

**Afwas apparatuur**  
**Afwasmachine ELI3CG, 40 k/u,**  
**dubbelwandig, zeepomp, afvoerpomp,**  
**koude naspoeling**

ARTIKEL \_\_\_\_\_

MODEL \_\_\_\_\_

NAAM \_\_\_\_\_

SIS \_\_\_\_\_

AIA \_\_\_\_\_



502702 (ELI3CG)

Zeepomp,  
naspoelmiddelpomp,  
afvoerpomp, koude  
naspoeling, 400V-50hz-3N

## Omschrijving

### Product Nr.

Dubbelwandige afwasmachine met elektronische besturing, met invoerhoogte van 335 mm. 3 wasprogramma's van 1,5, 2 en 4 min (40, 30 en 15 korven/uur). 3 wasprogramma's van 1,5, 2 en 4 min (40, 30 en 15 korven/ uur), met wassen op 55-65°C en naspoelen op 82-85°C, of met koude naspoeling na de hete naspoeling. In- en uitwendige beplating, boiler, wastank, zeven, was- en naspoelarmen van roestvrijstaal AISI304, uitwendige achterwand van gespoten gegalvaniseerd staal. Vlakke gesloten binnen- en buitenbeplating. Gebalanceerde dubbelwandige deur met automatische afslag van de waspomp. Naadloos geperste wastank van 23 liter met 2 kW verwarming, afgeronde hoeken en automatische waterniveau regeling. De roterende roestvrijstalen was- en naspoelarmen zijn uitneembaar. De stijgpip voor de bovenste wasarm is uit het zicht geplaatst. Zelflegende waspomp van 0,74 kW, met softstart. Zelflegende roestvrijstalen AISI304L drukboiler van 12 liter en 6 kW vermogen, thermostatische temperatuur regeling en droogkook beveiliging. Roestvrijstalen zeef boven de wastank en een kunststof zeef voor de aanzuig opening van de waspomp. Naspoeling van 2,5 liter/cyclus, koude naspoeling van 3 liter/korf. Vlak bedieningspaneel met elektronische besturing, digitaal display en tiptoetsen voor aan-uit, programma start, koude naspoeling, afvoerpomp/zelfreiniging programma, storingssignalering. Programma voor het reinigen van het inwendige van de afwasmachine. Zeep- en naspoelmiddel doseerpompen met aanvoerslangen. Afvoerpomp, zodat de afvoeraansluiting niet noodzakelijk onder de machine geplaatst moet worden.

## Uitvoering

- De ingebouwde drukboiler verhoogt de temperatuur van het toegevoerde leidingwater van 50 °C tot minimaal 82 °C voor een juiste naspoeling.
  - Waspomp met soft start voor extra bescherming van breekbaar serviesgoed.
  - Het wassysteem is uitgevoerd met roterende wasarmen, een hoog vermogen waspomp en een boiler met grote capaciteit, voor professioneel afwassen.
  - De vier seconden pauze (variabel) tussen het wassen en naspoelen voorkomt dat onzuivere waterdruppels op de schone items vallen na afloop van de naspoeling.
  - De volledig automatische zelfreiniging cyclus voorkomt het risico op bacteriegroei.
  - Eenvoudig bedieningspaneel met digitaal display maakt aanpassingen van de was- en naspoeltijden en temperaturen mogelijk, maar ook van de dosering van zeep- en naspoelmiddel.
  - Eenvoudige service via de voorzijde.
  - IPX4 water protectie.
  - De digitale uitlezing geeft de status van de wascyclus en de temperatuur aan.
  - Geavanceerde elektronische regeling met aanpasbare programmering, zelfdiagnose voor service en automatisch zelfreinigingsprogramma.
  - De temperatuur beveiliging garandeert de vereiste watertemperatuur voor wassen en naspoelen.
  - Ingebouwde zeep- en naspoelmiddel doseerpompen met automatische start en continu cyclus voor een uitstekend resultaat, gekoppeld aan minimale service en onderhoud.
  - Dubbelwandig geïsoleerde wanden voor een laag geluidsniveau en gering warmteverlies.
  - Laag geluidsniveau.
  - 3-Fase 400V elektrische aansluiting, op locatie om te zetten naar 1-fase 230V (dit geeft verlies van vermogen en verminderde capaciteit).
  - Afwas capaciteit van 40 korven of 720 borden per uur.
  - Extra programma voor koude naspoeling van bierglazen en wijnglazen, voor hygiënische glazen, koud genoeg om weg te zetten.
  - De schuin geplaatste wasarmen voorkomen dat na de wascyclus waswater met zeepmiddel op de schone borden druïpt.
  - Gebalanceerde degelijke dubbelwandige roestvrijstalen deur met veilige roestvrijstalen handgreep.
  - Het effectieve naspoelsysteem gebruikt slechts 2,5 liter schoon heet water per korf, voor lagere verbruikskosten.
- ## Constructie
- Uitgevoerd met gladde oppervlakken voor eenvoudig schoonmaken.
  - De boiler van roestvrijstaal AISI304 met een hogere lasbescherming geeft een verhoogde weerstand tegen corrosie.
  - De PVC water toevoerslang is uitgevoerd met metalen verbindingen, bestand tegen een hoge

## Goedkeuring

waterleidingdruk.

- De achterzijde is volledig gesloten door een afdekklaaf.
- Verwarmingselementen met droogkook beveiliging.
- De was- en naspoelarmen zijn eenvoudig demontabel voor reiniging.
- De boiler afvoer verwijdert stilstaand water na een langere periode van inactiviteit, voor een hoog hygiëne niveau.
- Ingebouwde afvoerpomp voor regulatie van het waterniveau uit de wastank.
- Grote geperste wastank en interne wasruimte zonder leidingen en met afgeronde hoeken ter voorkoming van vuilophoping.
- Roterende roestvrijstalen was- en naspoelarmen boven en onder de korf.
- De grote tankzeef verzamelt het vuil, zodat het waswater langer schoon blijft en geeft daardoor een beter afwasresultaat.
- De voor- en zijpanelen, deur, zeven, was- en naspoelarmen zijn vervaardigd van heavy duty roestvrijstaal AISI304.

### Duurzaamheid

- Optioneel is aansluiting mogelijk voor een HACCP systeem en een energie optimalisatie systeem.
- De machine is uitgevoerd met een zeepmiddelpomp, naspoelmiddelpomp en een afvoerpomp.

### Meegeleverde accessoires

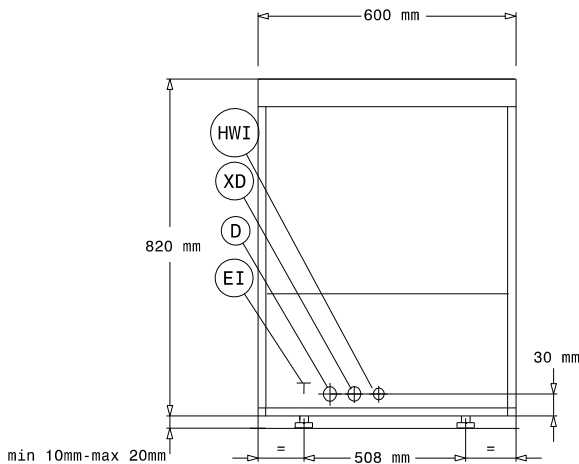
- 2 stuks KUNSTSTOF BESTEKBEKER, kleur geel, stapelbaar, 110x110x150 mm PNC 864242
- 1 stuks KORF voor 18 BORDEN, kleur geel PNC 867002
- 1 stuks KORF voor 24-48 KOPPEN, 9 SOEPKOPPEN, LOS KEUKENGEREI, PANNEN, kleur blauw PNC 867007

### Optionele accessoires

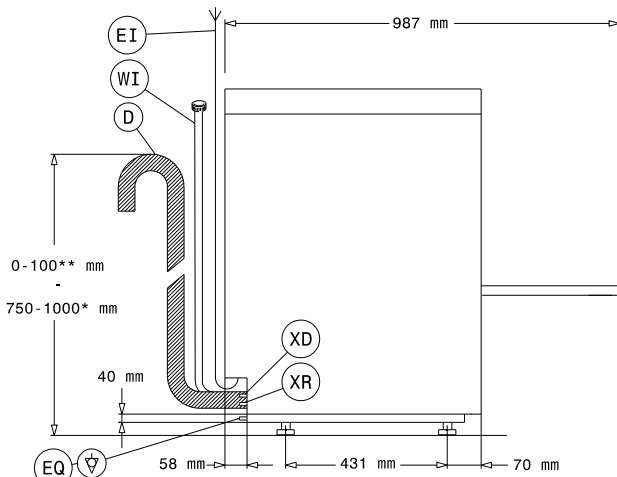
- WATERONTHARDER 12 lt, handmatig, capaciteit 1000 l/u, voor frontlader afwasmachines en convectie ovens, voor koud water PNC 860412
- AUTOMATISCHE WATERONTHARDER 8 liter, capaciteit 1500 lt/uur, kunststof omkasting met roestvrijstalen harscilinder, elektronische besturing, koud water 4 - 25°C, voor frontlader en doorschuif afwasmachines PNC 860413
- ONDERSTEL voor AFWASMACHINE EL, ELA, ELAI, met 2 paar geleiders voor afwaskorven PNC 860418
- WATERONTHARDER 20 lt, handmatig, capaciteit 1000 l/u, voor frontlader afwasmachines en convectie ovens, voor koud water PNC 860430
- ZEEP NIVEAU SENSOR voor frontlader/doorschuifmachine PNC 864004
- NASPOELMIDDEL NIVEAU SENSOR voor frontlader/doorschuifmachine PNC 864005
- ROLLERSET, 4 kunststof rollers met rvs bevestigingsplaten, voor dubbelwandige frontlader afwasmachine PNC 864008
- POTENSET MET FLENS VOOR AFWASMACHINE PNC 864009
- AFVOERPOMP voor 50hz frontlader afwasmachines PNC 864012

- WATER TOEVOERSLANG met rvs mantel, voor frontlader en doorschuif afwasmachines PNC 864016
- WATERFILTER voor GEDEELTELIJKE DEMINERALISATIE, inclusief filterpatroon PNC 864017
- MEETSET voor totale en tijdelijke waterhardheid PNC 864050
- DRUKVERHOGINGSPOMP voor de naspoeling, voor frontlader afwasmachines met drukboiler PNC 864051
- ZEEDOSEERPOMP voor frontlader afwasmachine PNC 864218
- KUNSTSTOF BESTEKBEKER, kleur geel, stapelbaar, 110x110x150 mm PNC 864242
- WATERFILTER voor TOTALE DEMINERALISATIE, inclusief filterpatroon PNC 864367
- WATERDRUK REDUCTIEVENTIEL voor ééntank afwasmachines PNC 864461
- HALF FORMAAT AFWASKORF voor KOPPEN, KOMMEN of LOS KEUKENGEREI. Voor frontlader afwasmachines PNC 864527
- HALF FORMAAT AFWASKORF voor 8 BORDEN Ø240 mm of 16 SCHOTELS Ø120 mm. Voor frontlader afwasmachines PNC 864528
- HALF FORMAAT AFWASKORF met INDELING voor 14 GLAZEN Ø70x140 mm. Voor frontlader afwasmachines PNC 864529
- SET 4 KUNSTSTOF BESTEKBEKERS, kleur geel, stapelbaar, 110x110x150 mm PNC 865574
- KORF voor 18 BORDEN, kleur geel PNC 867002
- KORF voor 5 DIENBLADEN 530x325 mm, voor EL, ELA, ELAI, kleur rood PNC 867006
- KORF voor 24-48 KOPPEN, 9 SOEPKOPPEN, LOS KEUKENGEREI, PANNEN, kleur blauw PNC 867007
- AFWASKORF voor 12 BORDEN Ø320 mm, roestvrijstalen draadkorf voor gebruik in frontlader of doorschuif afwasmachines PNC 867014
- RVS AFDEKROOSTER voor lichte items in een korf PNC 867016
- AFWASKORF voor HOGE GLAZEN, rilsan, voor 12 glazen Ø95x270 mm en 3 glazen Ø104x270 mm, de glazen worden aan de voet opgehangen, voor gebruik in frontlader of doorschuifmachine PNC 867019
- KORF MET RECHTE INZET voor 16 GLAZEN (Ø100x70 mm), kleur blauw/groen PNC 867023
- AFWASKORF, grijs rilsan korf voor semi-professionele toepassing, met opklapbare rekken. Algemene toepassing, voor koppen, borden, keukengerei. Voor gebruik in frontlader of doorschuifmachines. PNC 867024

Front aanzicht

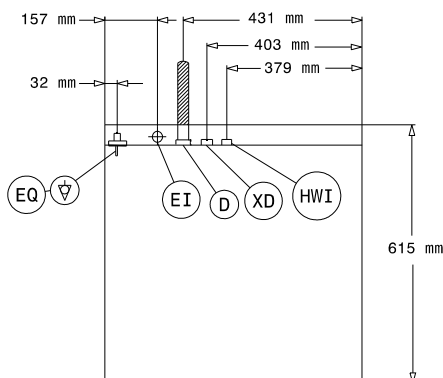


Zij aanzicht



- D = Afvoer
- EI = Elektrische aansluiting
- EO = Elektrische uitgang
- HWI = Warm water invoer
- XD = Zeepmiddel aansluiting
- XR = Naspoelmiddel aansluiting

Boven aanzicht



## Elektra

|                            |                       |
|----------------------------|-----------------------|
| <b>Voltage</b>             | 380-415 V/3N ph/50 Hz |
| <b>502702 (ELI3CG)</b>     | 6.85 kW               |
| <b>Elektrisch vermogen</b> | 6.85 kW               |
| <b>Boiler, vermogen</b>    | 2 kW                  |
| <b>Tank verwarming</b>     | 0.736 kW              |
| <b>Waspomp, vermogen</b>   | Kabel zonder stekker  |
| <b>Stekker type</b>        |                       |

## Water

|                                |           |
|--------------------------------|-----------|
| <b>Water druk, min/max</b>     | 2-3 bar   |
| <b>Toevoer waterhardheid</b>   | 2 - 5 °dH |
| <b>Afvoer aansluiting</b>      | 27mm      |
| <b>Wastank capaciteit (lt)</b> | 23        |
| <b>Boiler inhoud (lt)</b>      | 12        |
| <b>Water aansluiting</b>       | G 3/4"    |

## Algemene gegevens

|                                      |                         |
|--------------------------------------|-------------------------|
| <b>Naspoel temperatuur</b>           | 82-85 °C                |
| <b>Was temperatuur</b>               | 55-65 °C                |
| <b>Capaciteit</b>                    | 40 - 30 - 15 Korven/uur |
| <b>Borden/uur</b>                    | 720                     |
| <b>Cyclus tijd (sec)</b>             | 90/120/240              |
| <b>Inwendige afmetingen, breedte</b> | 500 mm                  |
| <b>Inwendige afmetingen, diepte</b>  | 500 mm                  |
| <b>Inwendige afmetingen, hoogte</b>  | 335 mm                  |
| <b>Externe afmetingen, lengte</b>    | 600 mm                  |
| <b>Externe afmetingen, breedte</b>   | 615 mm                  |
| <b>Externe afmetingen, hoogte</b>    | 820 mm                  |
| <b>Gewicht, netto</b>                | 76 kg                   |
| <b>Waterdichtheid index</b>          | IPX4                    |

**LET OP:** \*De capaciteit van de afwasmachine is bij een warm water aansluiting van 50°C. Bij een lagere water toevoer temperatuur wordt de programmacyclus langer en de capaciteit lager.

## Duurzaamheid

|                                      |          |
|--------------------------------------|----------|
| <b>Toevoer watertemperatuur*</b>     | 10-50 °C |
| <b>Waterverbruik per cyclus (lt)</b> | 2.5      |
| <b>Geluidsniveau</b>                 | 61 dBA   |